

kaloBLUE Funkaufsteckmodul K-System für funkvorbereitete Wasserzähler: Entlastung für den Hausverwalter und Komfort für den Nutzer.

KALO
einfach persönlicher.

Das kaloBLUE Funkaufsteckmodul K-System für funkvorbereitete Wasserzähler erfasst und verarbeitet die Zählimpulse von mechanischen Wasserzählern mit Funkvorbereitung und übermittelt die Daten an ein Auslesesystem. Zur Parametrierung ist das Funk-Aufsatzmodul mit einer optischen Schnittstelle ausgestattet.

Einsatz

Die kaloBLUE Funkaufsteckmodule des K-Systems für funkvorbereitete Wasserzähler können Bestandteil des AMR Systems (AMR = Automatic Meter Reading) oder einer walk-by Lösung sein und sind für verschiedene funkvorbereitete Wasserzähleranwendungen wie z. B. Unterputz-, Ventil- und Badewannenzähler einsetzbar.

Produktleistungsmerkmale

- » Batteriekapazität 12 Jahre (plus ausreichende Reserve)
- » Betriebstemperaturbereich 0°C bis +50°C (alle Komponenten)
- » Adaption für funkvorbereitete Wasserzähler der Baureihen MK
- » Erfassung der Zählimpulse des funkvorbereiteten mechanischen Wasserzählers, auf dem das Funkmodul aufgerastet ist
- » Überwachung der Impulserfassung
- » Verarbeitung der Impulse und Speicherung der Verbrauchsdaten und der Stichtagswerte
- » Auslesung über Funk und Übermittlung der Verbrauchswerte an eine Ausleseeinheit ohne direkten Zugang zum Gerät
- » Das Funkmodul besitzt keine eigene Anzeige

Gespeicherte Daten

- » Aktueller Verbrauchswert
- » Stichtagswert
- » Stichtagsdatum
- » 13 Monatswerte
- » Fehlercode
- » Fehlerdatum



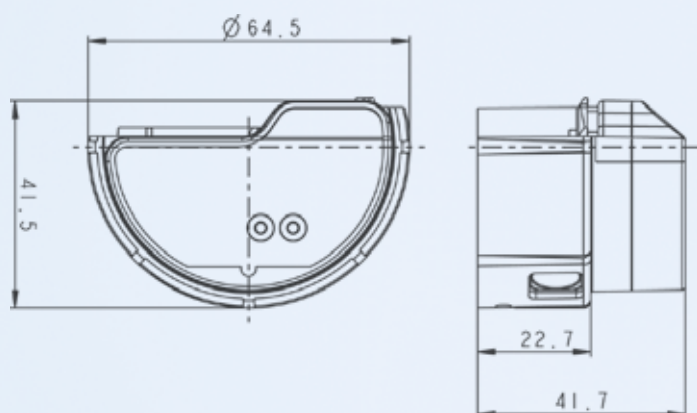
kaloBLUE Funkaufsteckmodul für funkvorbereitete Wasserzähler K-System:

Technische Daten

Bemessungsspannung	DC 3 V
Lebensdauer	12 Jahre + 12 Monate Reserve
Datenübertragung nach	EN 13757/4
Frequenzband	868,0 MHz bis 868,6 MHz
Sendeleistung	typisch 5 dBm
Übertragungshäufigkeit	< 1 %
Impulswertigkeit	1 Liter
Zulässige Umgebungstemperatur	
während Transport	-25 °C bis +70 °C
während Lagerung	- 5 °C bis +55 °C
im Betrieb	+ 5 °C bis +65 °C

Standards und Normen

CE-Konformität	Directive 1999/5/EC (R&TTE Directive) Gesetz über Funkanlagen und Telekommunikations- einrichtungen (FTEG)
Schutzart	IP 65
Schutzklasse	III
Elektromagnetische Verträglichkeit	
Störfestigkeit	EN 301 489 EN 61000-6-2
Störaussendung	EN 300 220-2 EN 61000-6-3
Sicherheit von Einrichtungen der IT	EN 60950-1



KALO

einfach persönlicher.

KALORIMETA AG & Co. KG
Heidenkampsweg 40
20097 Hamburg

Tel. 040 – 237 75 - 0
Fax 040 – 237 75 - 555

info@kalo.de
www.kalo.de